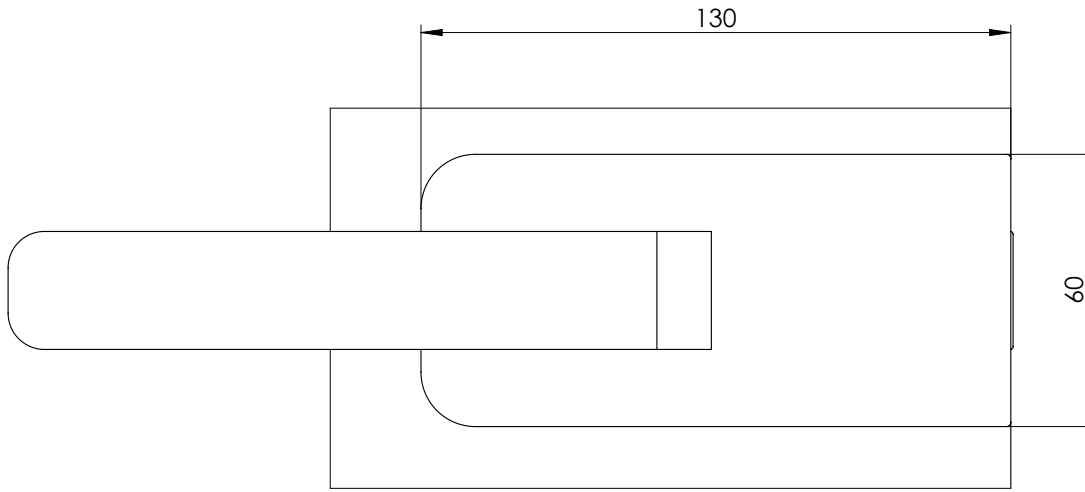
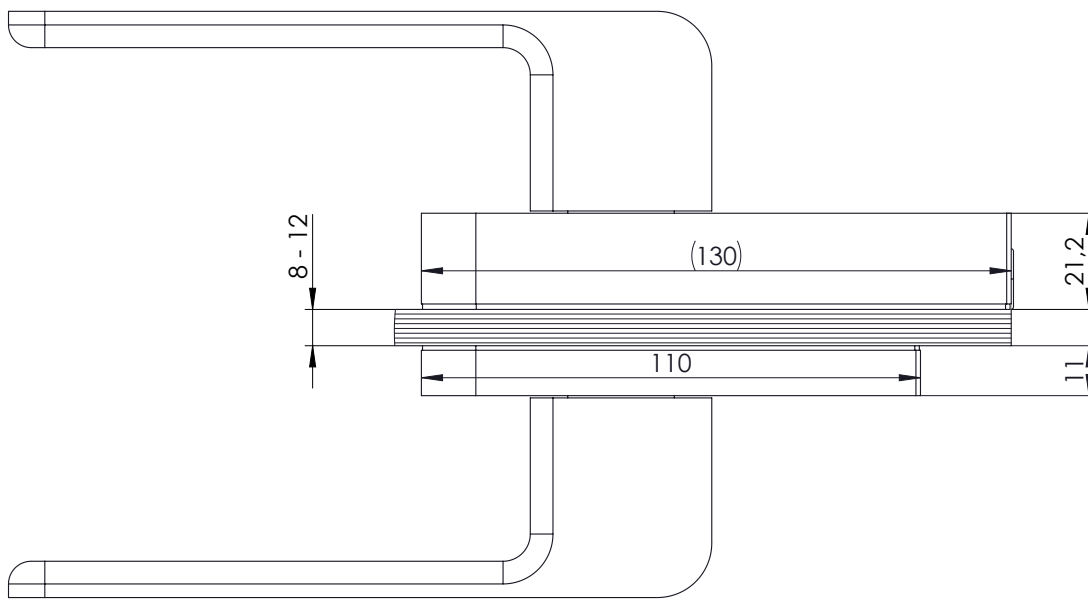


KLAMKA MAGNETYCZNA WALA
MAGNETIC HANDLE WALA

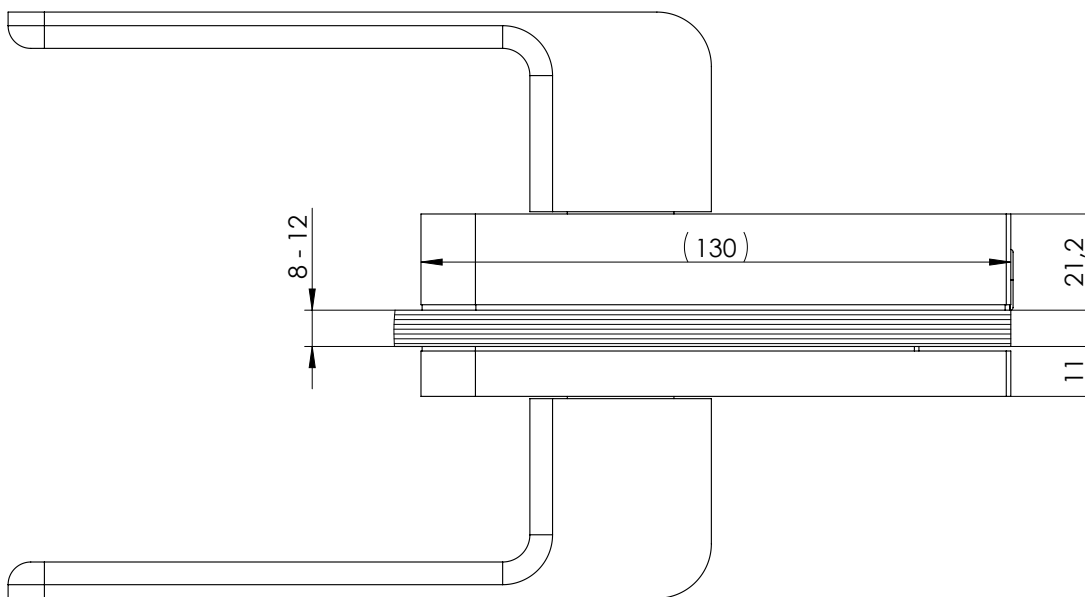




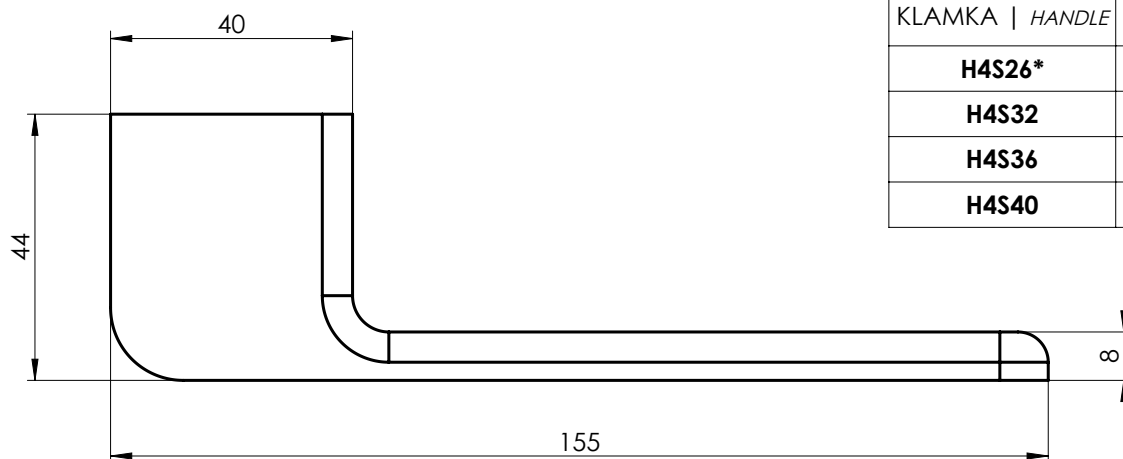
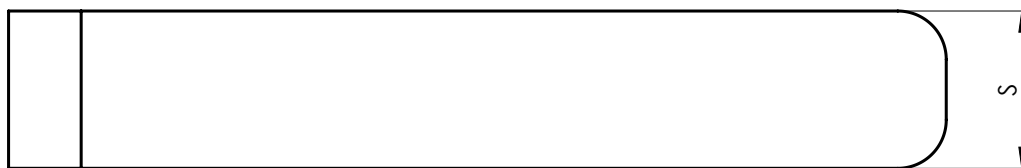
(..)SM10M1 POD ZACZEP ALU1,ALU2, TAF2 | (..)SM10M1 FOR DOOR FRAME LATCHES : ALU1,ALU2, TAF2



(..)SM10M2 POD ZACZEP TAF1 | (..)SM10M2 FOR DOOR FRAME LATCH TAF1

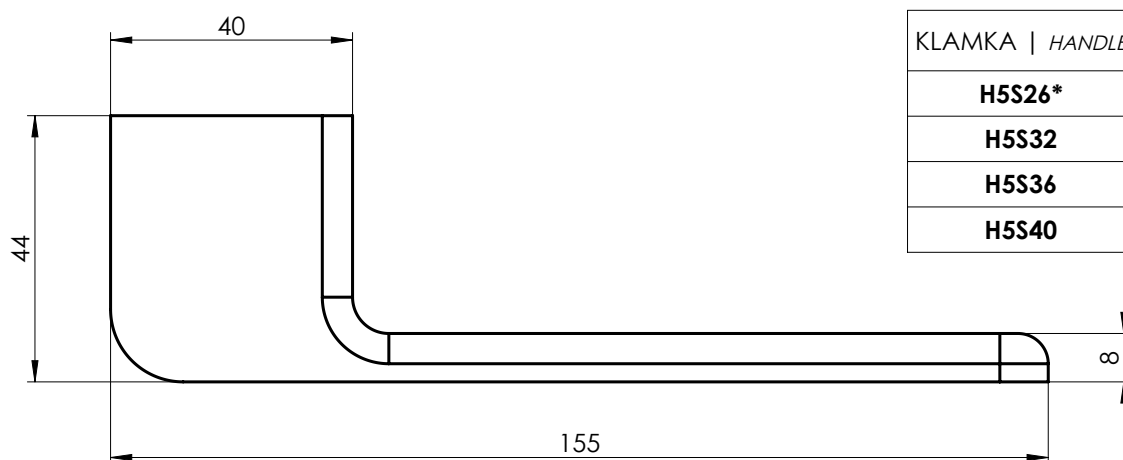
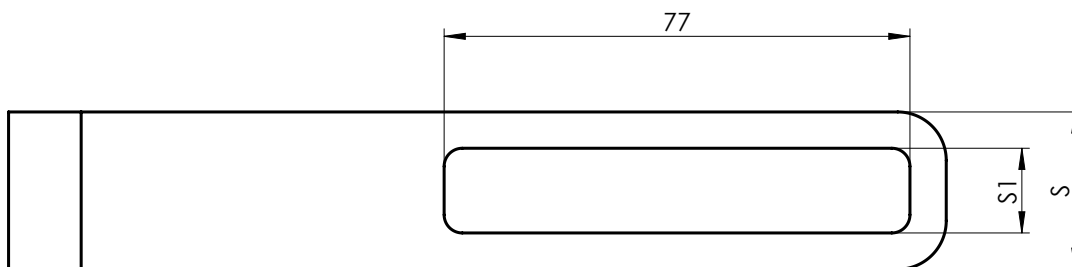


KLAMKA H4S(..) | HANDLE H4S(..)



KLAMKA HANDLE	S [mm]
H4S26*	26
H4S32	32
H4S36	36
H4S40	40

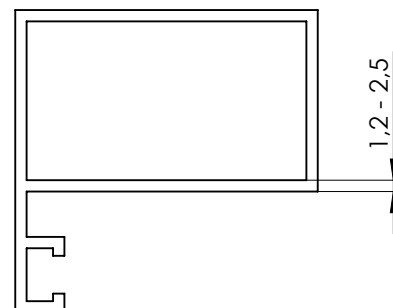
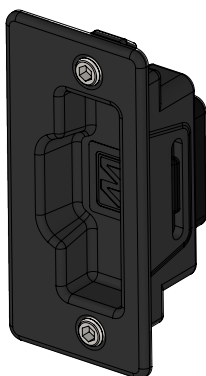
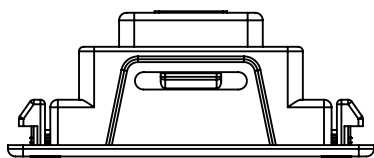
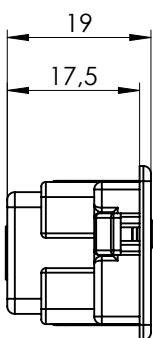
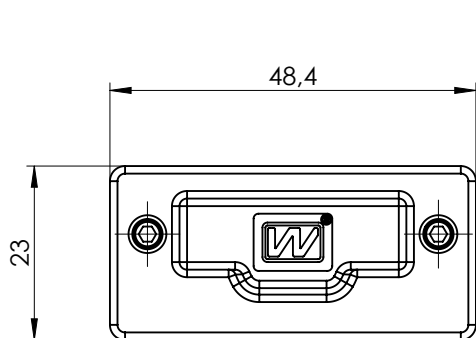
KLAMKA H5S(..) | HANDLE H5S(..)



KLAMKA HANDLE	S [mm]	S1 [mm]
H5S26*	26	14
H5S32	32	20
H5S36	36	24
H5S40	40	28

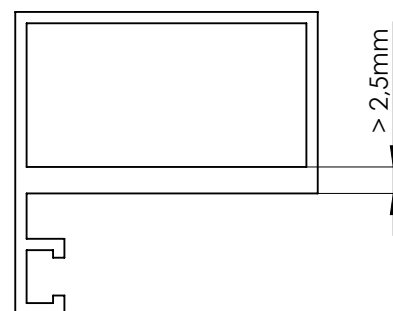
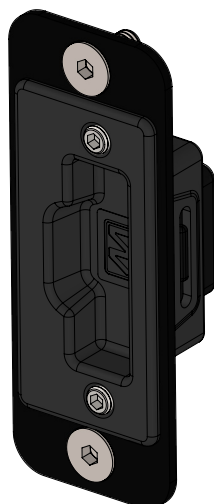
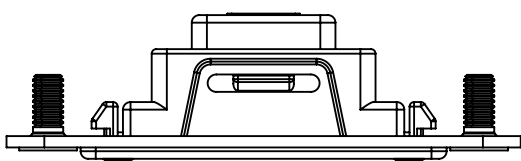
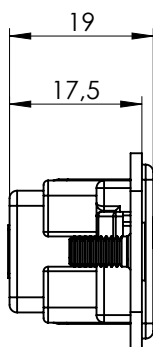
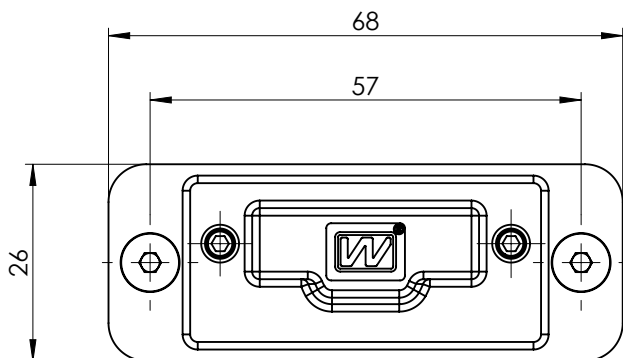
*NIEDOSTĘPNA DLA KLAMEK Z BLOKADĄ B1
 *UNAVAILABLE FOR HANDLE WITH BLOCKADE B1

ZACZEP OŚCIEŻNICY ALU1 | DOOR FRAME LATCH ALU1



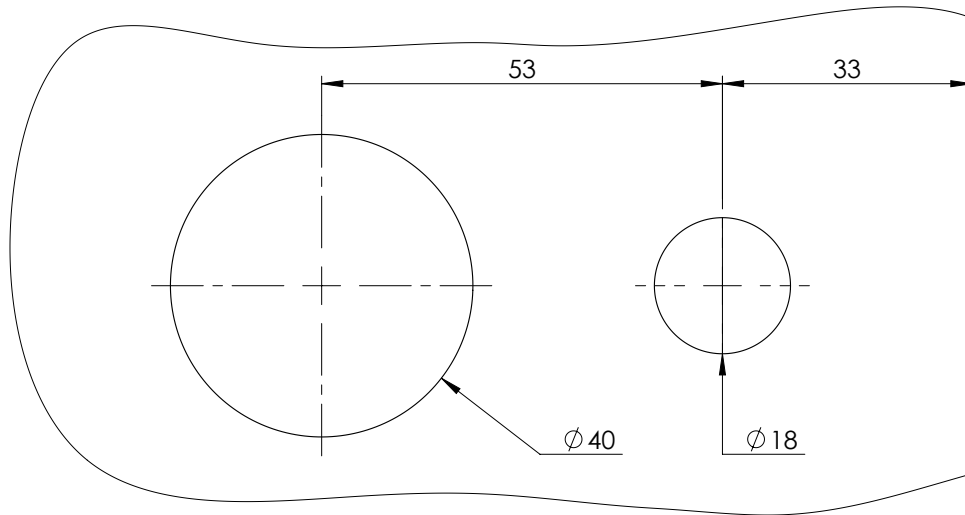
Szybki i łatwy montaż w profilu ościeżnicy o grubości ścianki między **1,2 a 2,5** mm.
*Quick and easy installation in the frame profile with a wall thickness between **1,2 and 2,5** mm.*

ZACZEP OŚCIEŻNICY ALU2 | DOOR FRAME LATCH ALU2

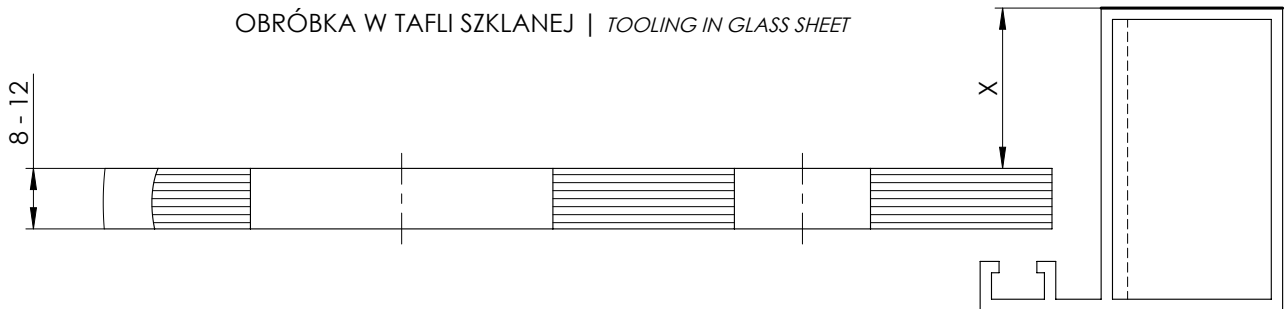


Montaż w profilu ościeżnicy o grubości ścianki ponad 2,5mm. Wymagane wykonanie dodatkowych otworów M4.
Installation in the frame profile with a thickness walls over 2,5mm. Necessary to perform additional M4 holes.

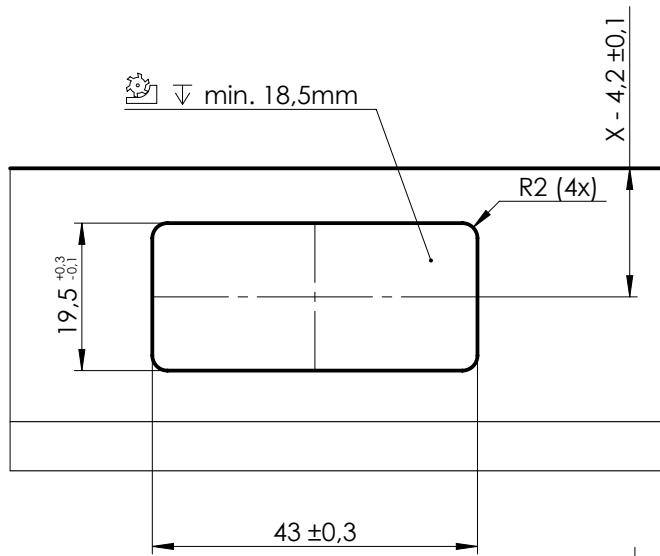
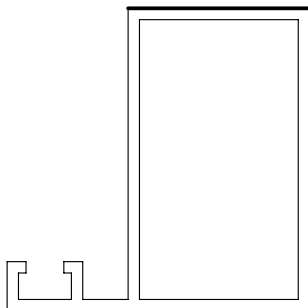




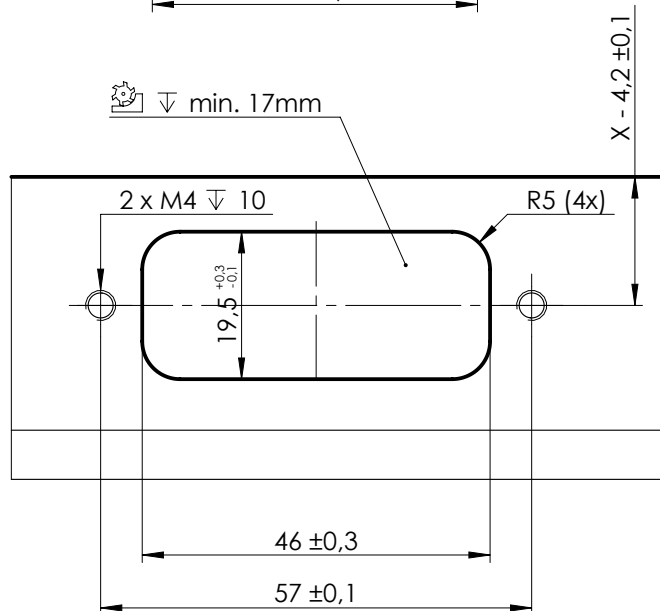
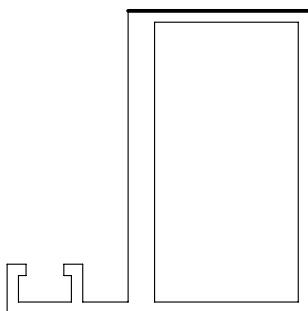
OBRÓBKA W TAFLI SZKLANEJ | TOOLING IN GLASS SHEET



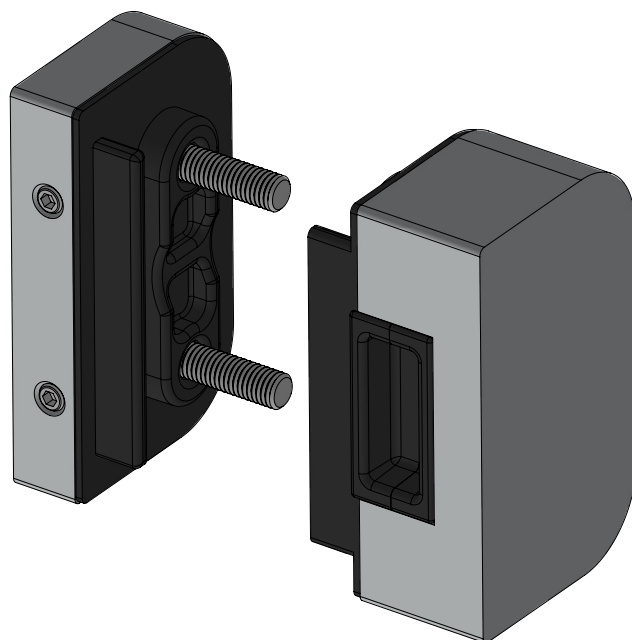
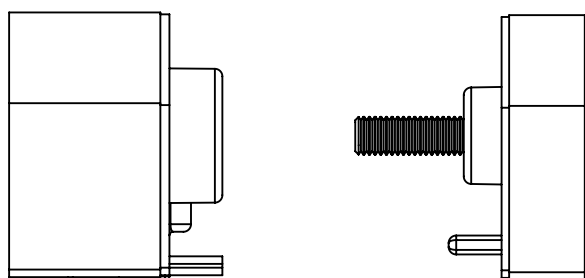
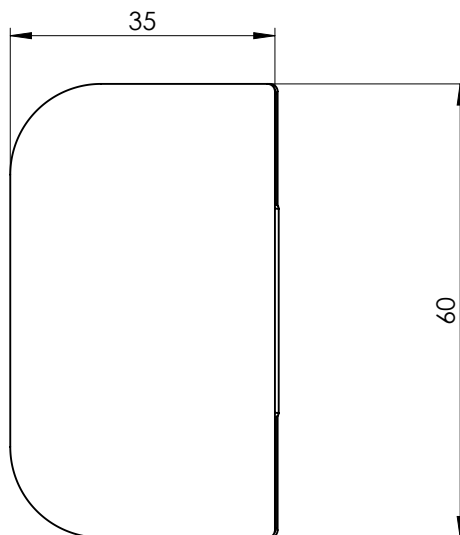
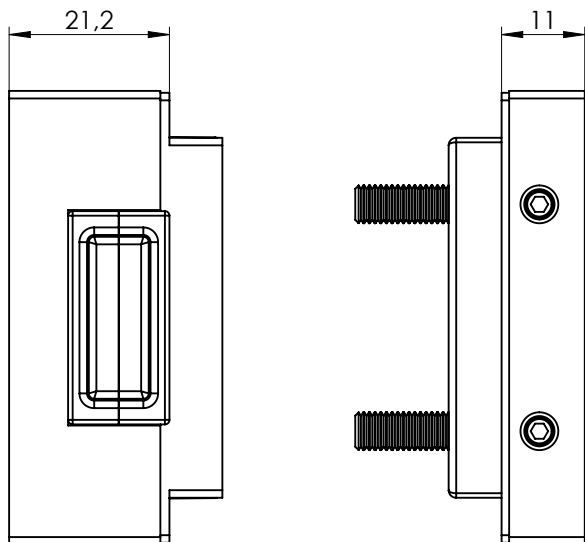
OBRÓBKA POD ZACZEP ALU1 | ALU1 TOOLING:



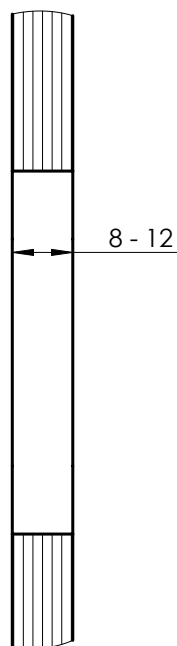
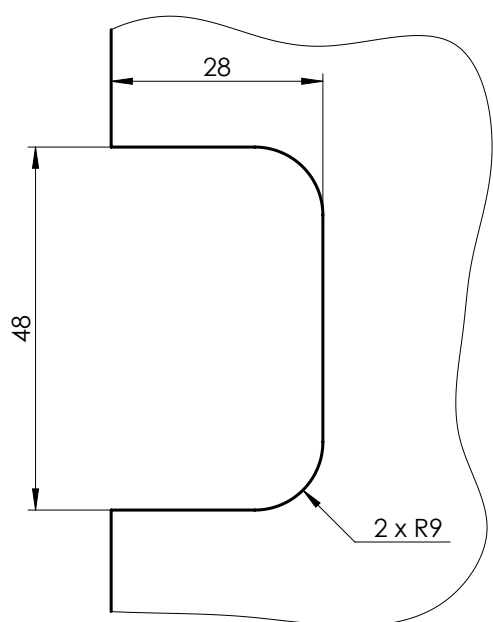
OBRÓBKA POD ZACZEP ALU2 | ALU2 TOOLING:



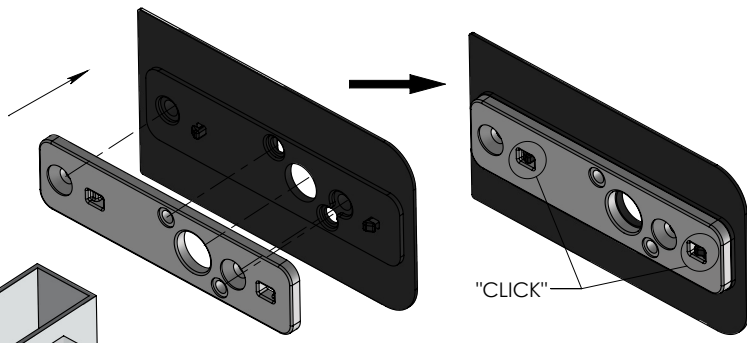
ZACZEP OŚCIEŻNICY TAF1 | DOOR FRAME LATCH TAF1



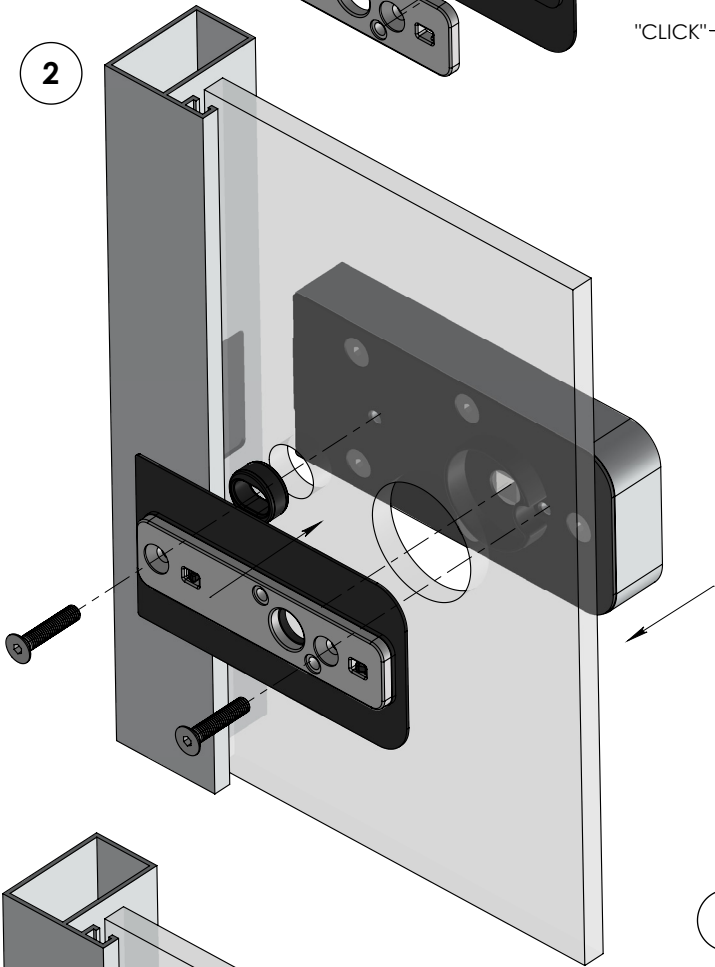
OBRÓBKA POD ZACZEP TAF1 | TAF1 TOOLING:



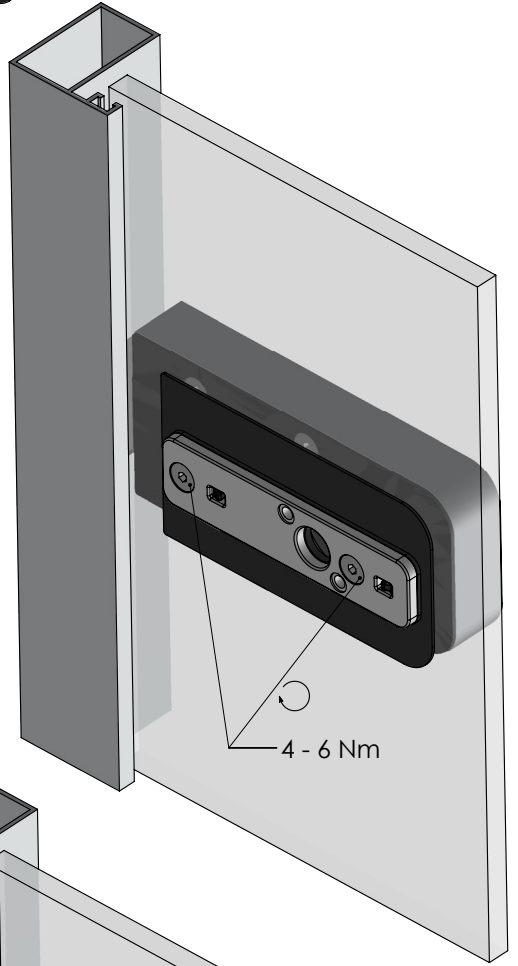
1



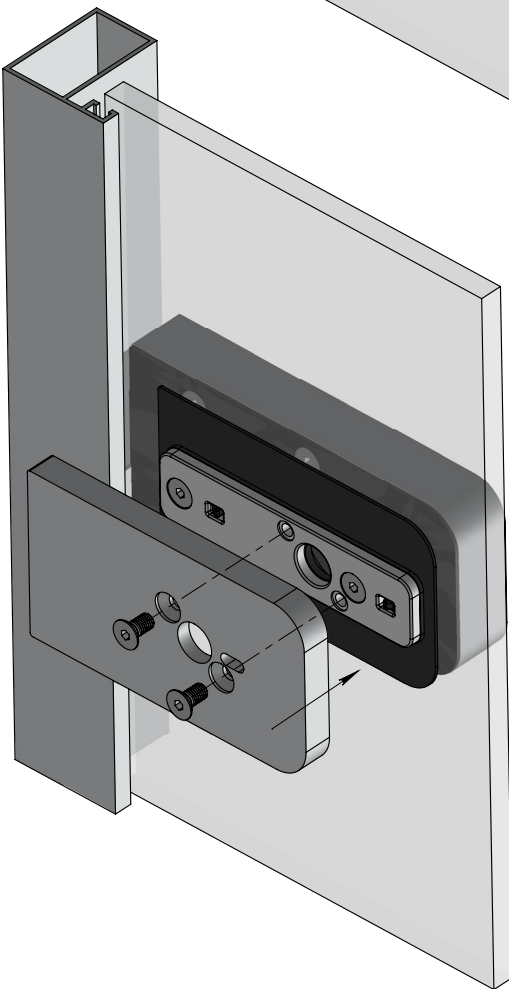
2



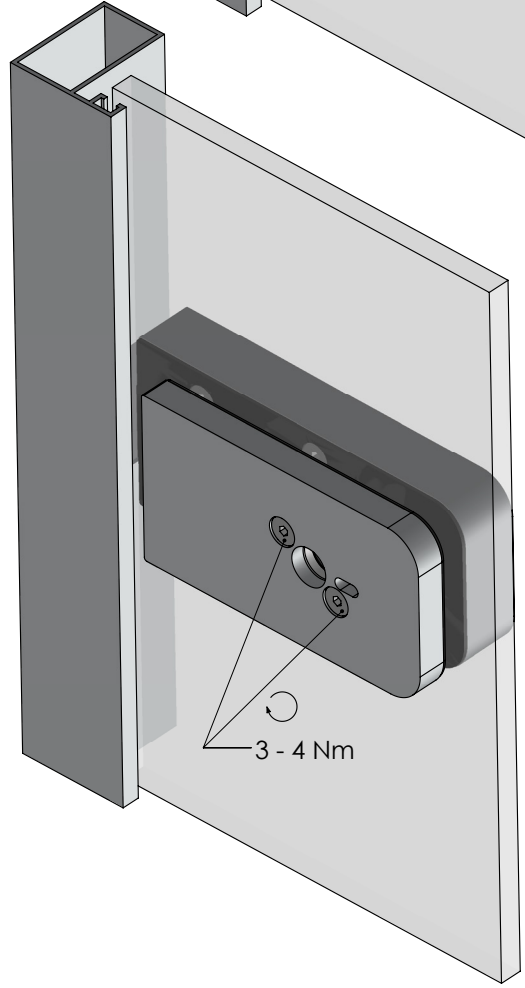
3



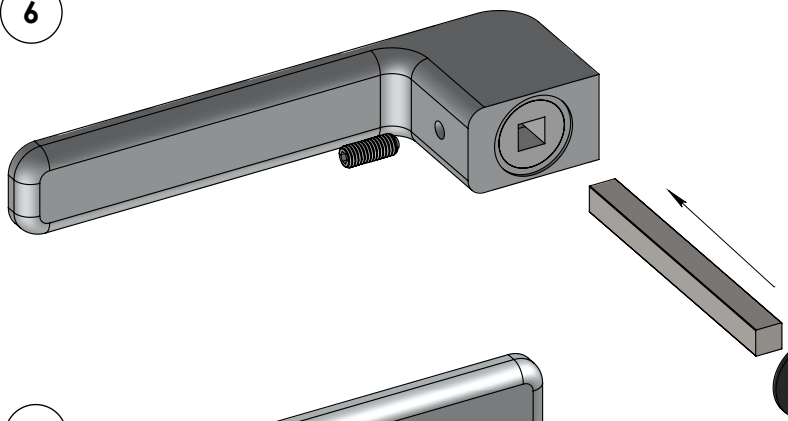
4



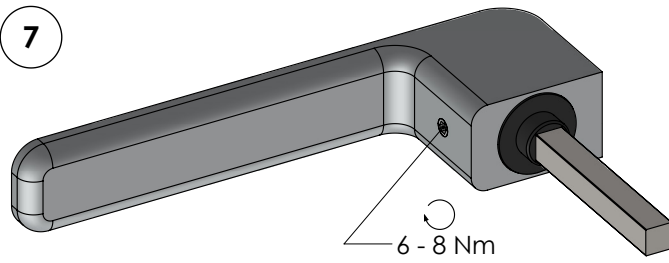
5



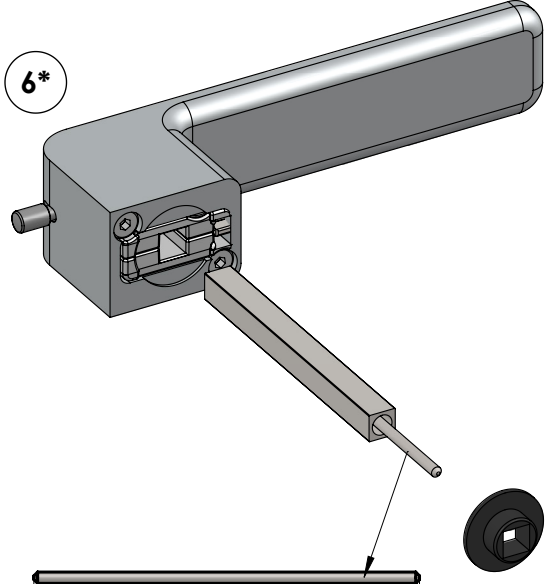
6



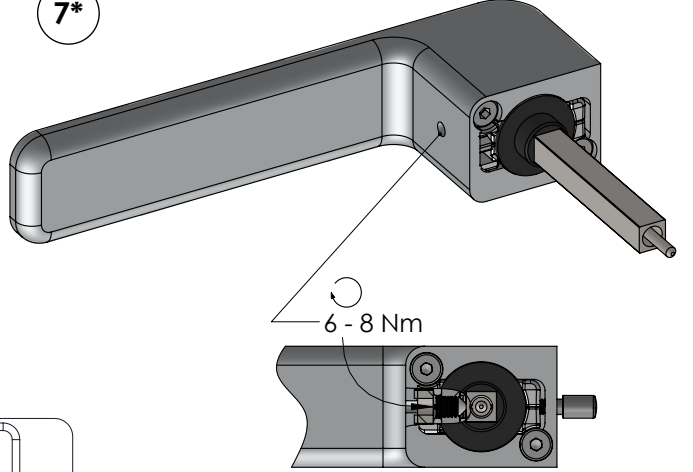
7



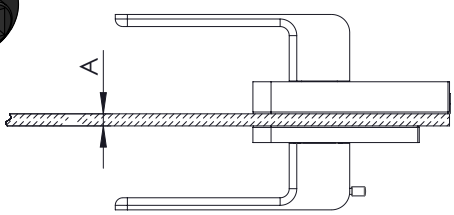
6*



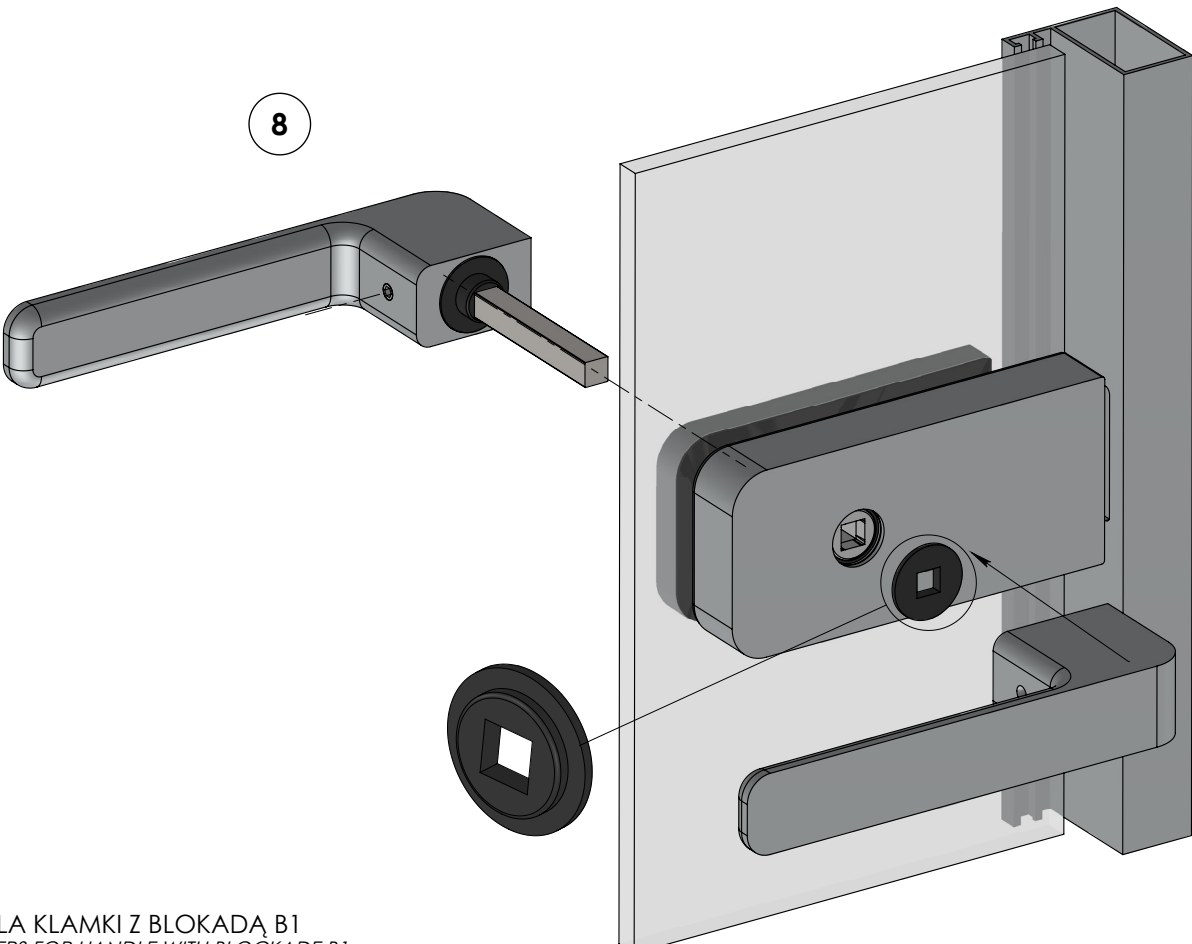
7*



A [mm]	8	10	12
L [mm]	102	104	106



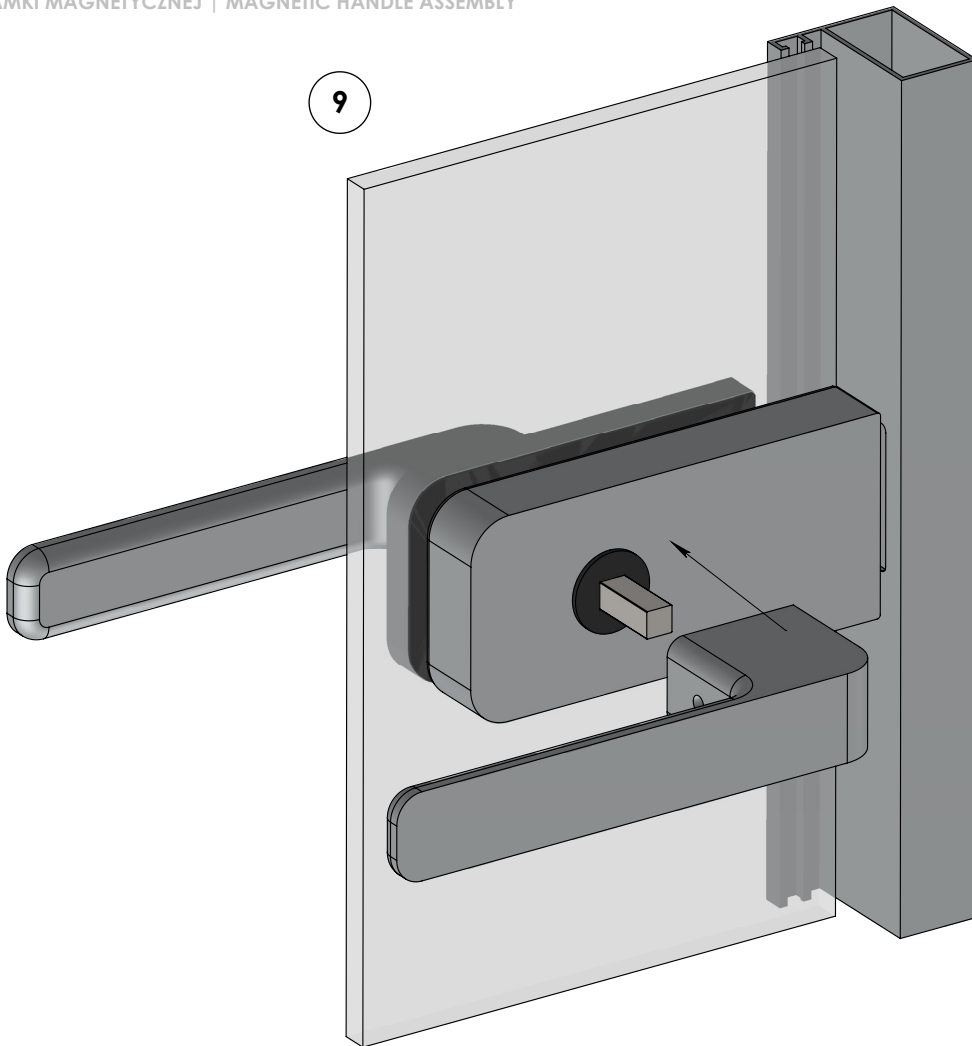
8



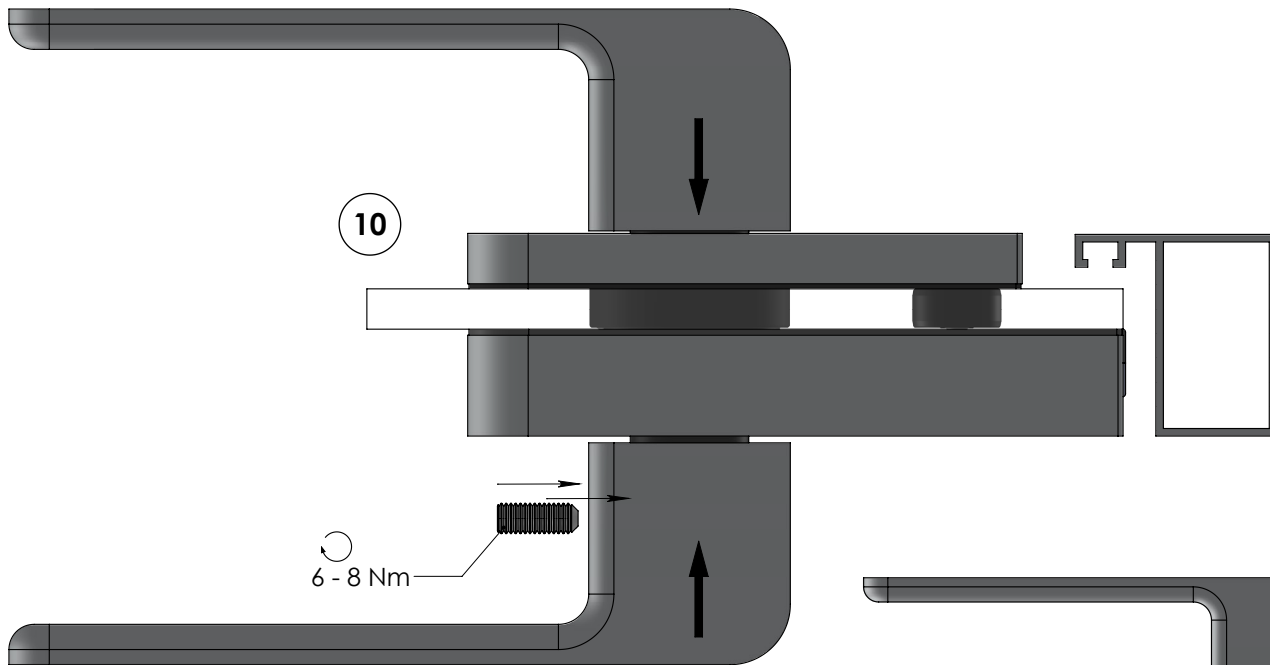
* DLA KLAMKI Z BLOKADĄ B1
 * STEPS FOR HANDLE WITH BLOCKADE B1



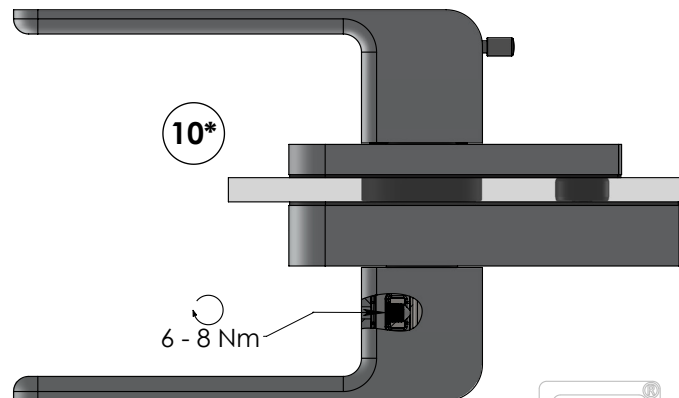
9



10



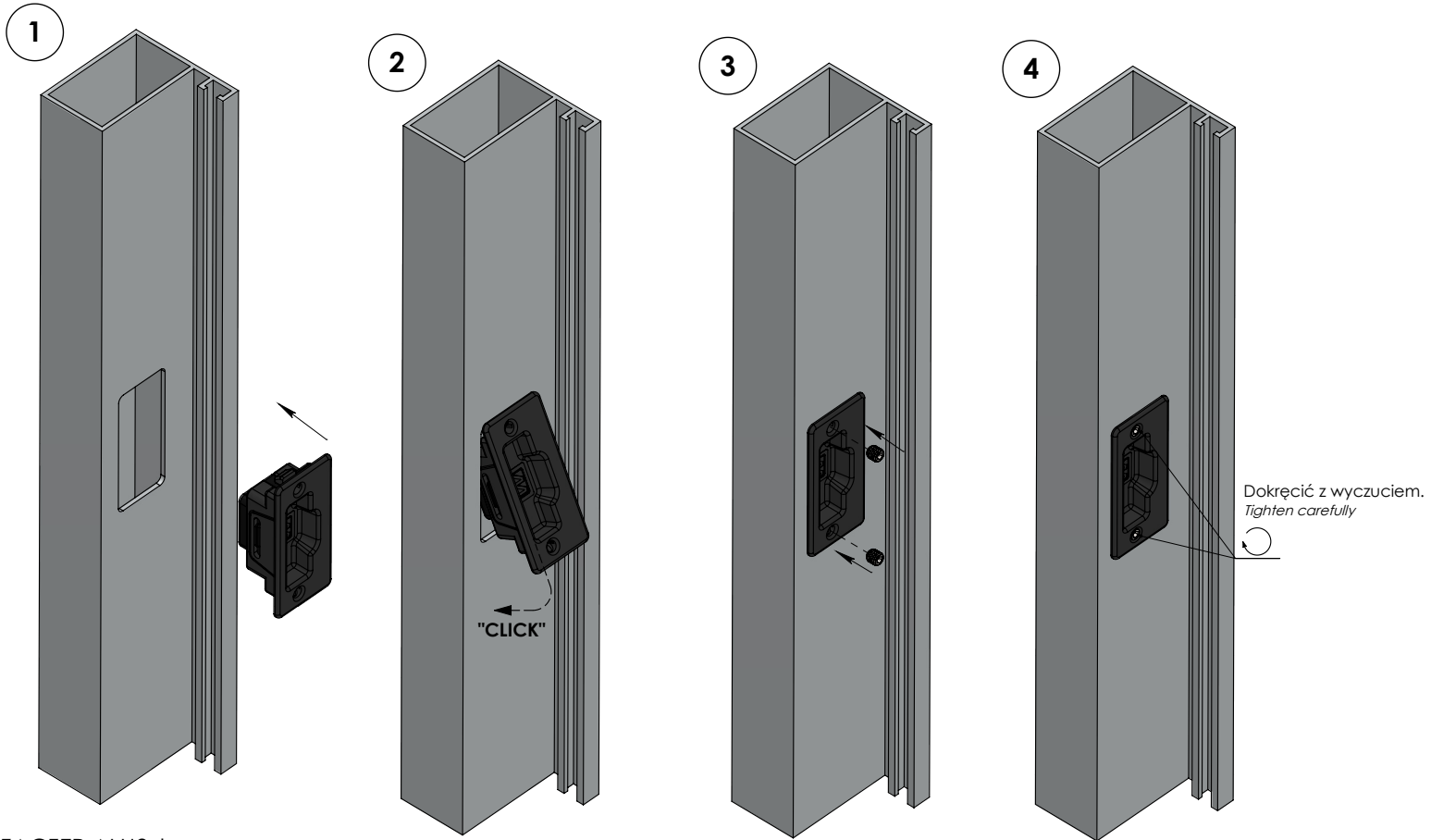
10*



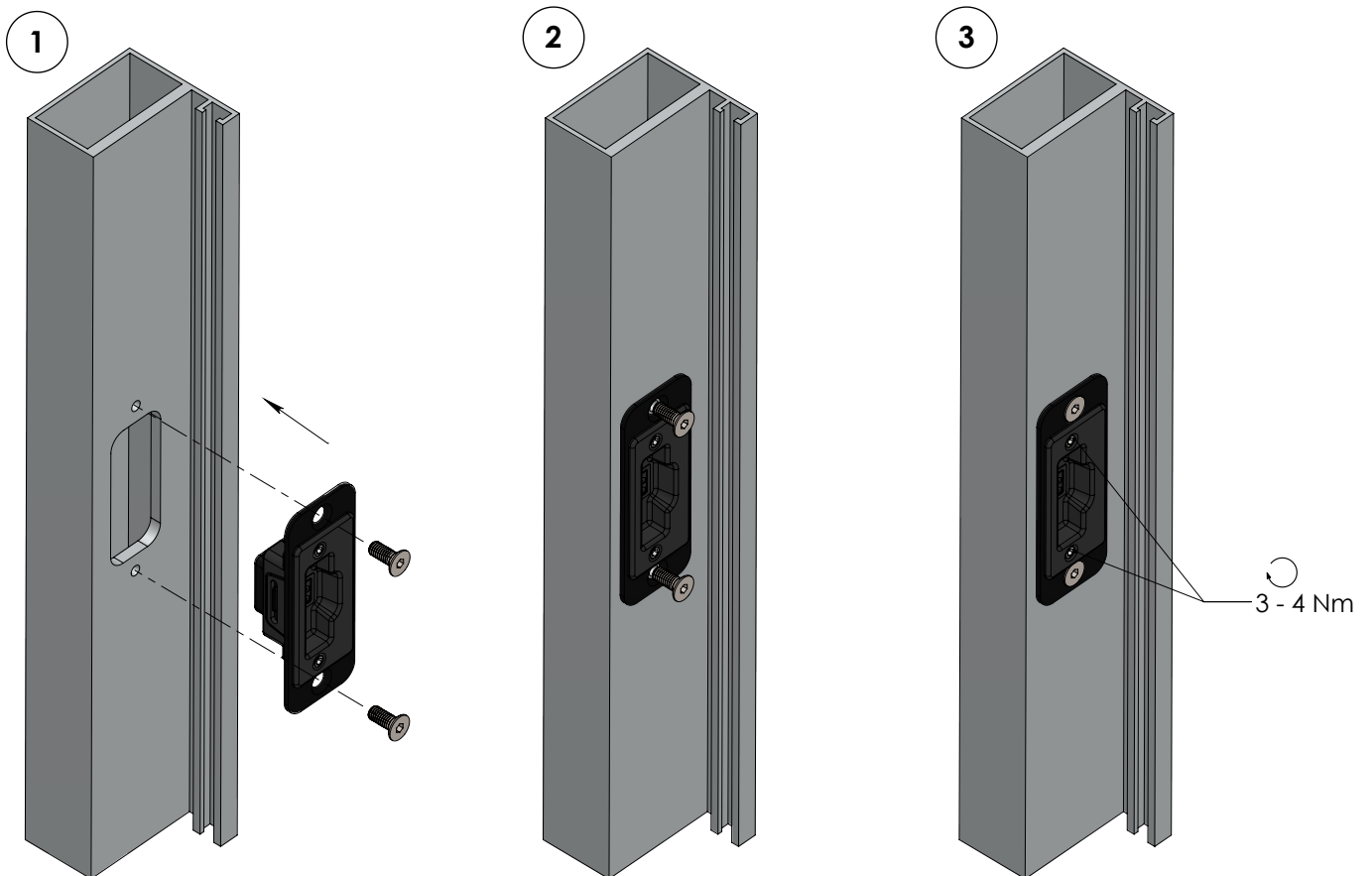
* DLA KLAMKI Z BLOKADĄ B1
* STEPS FOR HANDLE WITH BLOCKADE B1



ZACZEP ALU1 | LATCH ALU1



ZACZEP ALU2 | LATCH ALU2



ZACZEP TAF1 | LATCH TAF1

